

11. ΗΛΕΚΤΡΙΚΕΣ ΣΥΝΔΕΣΕΙΣ

Η ηλεκτρική ασφάλεια της συσκευής επιτυγχάνεται μόνον όταν συνδεθεί σωστά σε αποτελεσματική εγκατάσταση γείωσης, σύμφωνα με τους ισχύοντες κανονισμούς ασφαλείας για τις εγκαταστάσεις. Ο λέβητας πρέπει να συνδεθεί ηλεκτρικά σε μονοφασικό δίκτυο τροφοδοσίας 230 V μονοφασικά + γείωση μέσω του παρεχόμενου τριπολικού καλωδίου τηρώντας την πολικότητα Γραμμή-Ουδέτερο.

Η σύνδεση πρέπει να γίνεται μέσω διπολικού διακόπτη με άνοιγμα επαφών τουλάχιστον 3 mm.

Σε περιπτώσεις αντικατάστασης του καλωδίου τροφοδοσίας πρέπει να χρησιμοποιείται ένα εναρμονισμένο καλώδιο "HAR H05 VV-F" 3x0,75 mm² με μέγιστη διάμετρο 8 mm. Για πρόσβαση στις συστοιχίες ακροδεκτών αφαιρέστε το πρόσθιο πάνελ του λέβητα (στερεωμένο με δύο βίδες στο κάτω μέρος), στρέψτε προς τα κάτω το κιβώτιο χειριστηρίων και έχετε πρόσβαση στις συστοιχίες ακροδεκτών **M1**, **M2**, **M3**, για τις ηλεκτρικές συνδέσεις, αφαιρώντας το προστατευτικό καπάκι. Οι ασφάλειες ταχείας τήξεως των 3,15 A είναι ενσωματωμένες στο κιβώτιο ακροδεκτών τροφοδοσίας (βγάλτε τη μαύρη ασφαλειοθήκη για τον έλεγχο ή/και την αντικατάσταση).

ΒΛΕΠΕ ΤΟ ΗΛΕΚΤΡΙΚΟ ΣΧΕΔΙΟ ΣΤΟ ΤΕΛΟΣ ΤΟΥ ΕΓΧΕΙΡΙΔΙΟΥ ΣΤΗΝ ΕΝΟΤΗΤΑ "SECTION" B



Ελέγξτε αν η ονομαστική συνολική απορρόφηση των αξεσουάρ συνδεδεμένων στη συσκευή είναι χαμηλότερη των 2A. Στην περίπτωση που είναι μεγαλύτερη θα πρέπει να παρεμβάλετε μεταξύ των αξεσουάρ και της ηλεκτρονικής κάρτας ένα ρελέ.



Οι υπάρχουσες συνδέσεις στις συστοιχίες ακροδεκτών M1- M3 είναι υπό υψηλή τάση (230 V). Πριν προβείτε στη σύνδεση βεβαιωθείτε ότι η συσκευή δεν τροφοδοτείται ηλεκτρικά. Να τηρείτε την πολικότητα στην τροφοδοσία στη συστοιχία ακροδεκτών M1: L (ΓΡΑΜΜΗ) - N (ΟΥΔΕΤΕΡΟ).

ΣΥΣΤΟΙΧΙΑ ΑΚΡΟΔΕΚΤΩΝ M1

(L) = Γραμμή (καφέ)

(N) = Ουδέτερο (γαλάζιο).

⊕ = Γείωση (κιτρινοπράσινο).

(1) (2) = επαφή για Θερμοστάτη Περιβάλλοντος.



Καθίσταται αναγκαίο να αποκαταστήσετε τη γέφυρα στους ακροδέκτες 1-2 του κιβωτίου ακροδεκτών M1 λέβητα στην περίπτωση που δεν χρησιμοποιείται ο θερμοστάτης δωματίου ή στην περίπτωση που δεν συνδέεται ο Εξ Αποστάσεως Χειρισμός παρεχόμενος ως αξεσουάρ.

ΚΙΒΩΤΙΟ ΑΚΡΟΔΕΚΤΩΝ M2

Ακροδέκτες 1 (οπίσθιος φωτισμός) - 2 (γείωση) - 3 (+12V): σύνδεση Εξ Αποστάσεως Χειριστηρίου (χαμηλή τάση) παρεχόμενου ως αξεσουάρ.

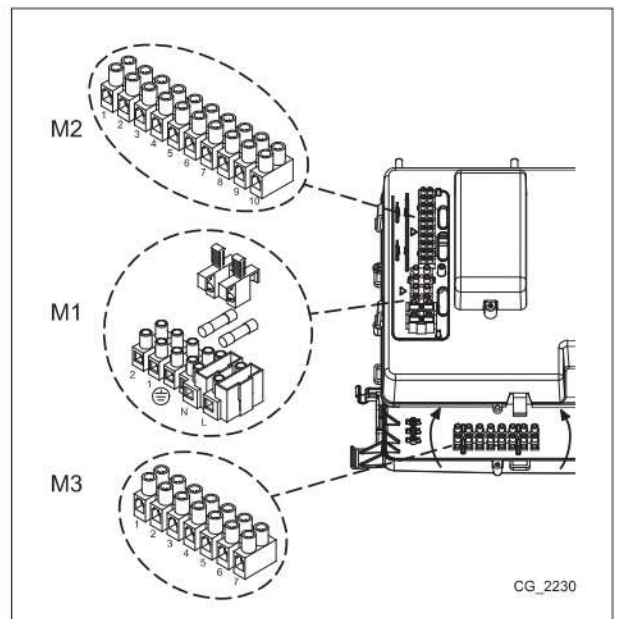
Ακροδέκτες 4 - 5 (κοινό): σύνδεση Εξωτερικού Αισθητήρα (παρέχεται ως αξεσουάρ)

Ακροδέκτες 6 - 5 (κοινό): 2ος Εφεδρικός Αισθητήρας (αισθητήρες ηλιακής εγκατάστασης, τύπου καταρράκτη, σε ζώνες, κλπ).

Ακροδέκτες 7 - 5 (κοινό): 1ος Εφεδρικός Αισθητήρας (αισθητήρες ηλιακής εγκατάστασης, τύπου καταρράκτη, σε ζώνες, κλπ).

Ακροδέκτες 9-10: σύνδεση του αισθητήρα του μπόιλερ ζεστού νερού οικιακής χρήσης.

Ακροδέκτης 8: δεν χρησιμοποιείται.



CG_2230

ΣΥΣΤΟΙΧΙΑ ΑΚΡΟΔΕΚΤΩΝ M3

Ακροδέκτες 1 - 3: δεν χρησιμοποιούνται.

Ακροδέκτες 4 - 5: σύνδεση αντλίας μπόιλερ ζεστού νερού οικιακής χρήσης.

Ακροδέκτες 6 - 7: σύνδεση αντλίας θέρμανσης εγκατάστασης (εξωτερική κατά μήκος του υδραυλικού διαχωριστή).



Στην περίπτωση που η συσκευή συνδέεται σε επιδαπέδια εγκατάσταση θα πρέπει να προβλέπεται, από τον εγκαταστάτη, ένας θερμοστάτης προστασίας για την προστασία της εγκατάστασης από τις υπερβολικές θερμοκρασίες.



Για τη διέλευση των καλωδίων σύνδεσης των κιβωτίων ακροδεκτών, χρησιμοποιήστε τις σχετικές οπές "διέλευσης-στερέωσης καλωδίων" που υπάρχουν στη βάση του λέβητα.



Για τη σύνδεση των εξωτερικών αντλιών απαιτείται η μεσολάβηση ενός ρελέ 250Vac/250Vac με ονομαστικό ρεύμα τουλάχιστον 16A που να αντέχει σε ρεύματα αιχμής μεγαλύτερα των 100A.

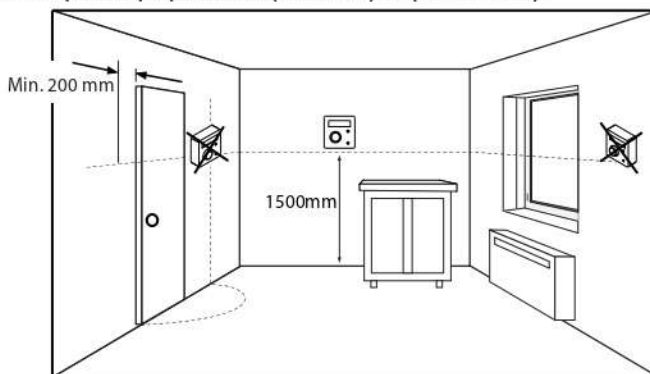
11.1 ΣΥΝΔΕΣΗ ΘΕΡΜΟΣΤΑΤΗ ΔΩΜΑΤΙΟΥ



Οι υπάρχουσες συνδέσεις στη συστοιχία ακροδεκτών M1 είναι υπό υψηλή τάση (230 V). Πριν προβείτε στη σύνδεση βεβαιωθείτε ότι η συσκευή δεν τροφοδοτείται ηλεκτρικά. Τηρήστε την πολικότητα σε τροφοδοσία L(ΓΡΑΜΜΗ) - N(ΟΥΔΕΤΕΡΟ).

Για σύνδεση του Θερμοστάτη Δωματίου στο λέβητα, ενεργήστε όπως περιγράφεται στη συνέχεια:

- διακόψτε την ηλεκτρική τροφοδοσία στο λέβητα
- πηγαίνετε στο κιβώτιο ακροδεκτών **M1**
- αφαιρέστε τη γέφυρα στα άκρα των επαφών **1-2** και συνδέστε τα καλώδια του Θερμοστάτη Δωματίου.
- τροφοδοτήστε ηλεκτρικά το λέβητα και βεβαιωθείτε αν ο Θερμοστάτης Δωματίου λειτουργεί σωστά.



11.2 ΑΞΕΣΟΥΑΡ ΜΗ ΠΕΡΙΛΑΜΒΑΝΟΜΕΝΑ ΚΑΤΑ ΤΗΝ ΠΑΡΑΛΑΒΗ

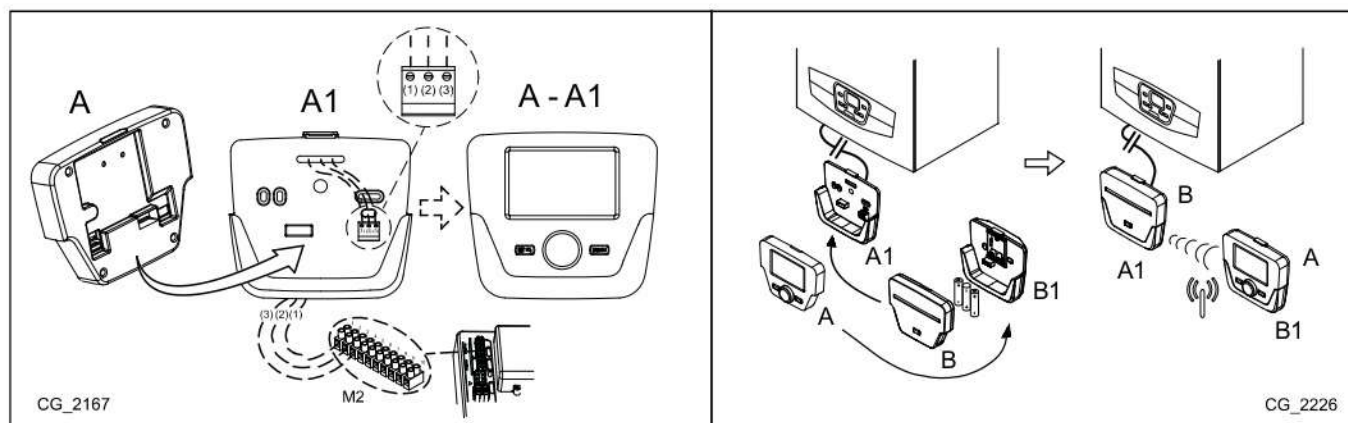
11.2.1 ΧΕΙΡΙΣΤΗΡΙΟ ΕΞ ΑΠΟΣΤΑΣΕΩΣ



Το καλώδιο (1) προερχόμενο από τη συστοιχία ακροδεκτών M2 λέβητα είναι η ηλεκτρική τροφοδοσία (12 V) για τον οπίσθιο φωτισμό της οθόνης. Η σύνδεση στο καλώδιο αυτό δεν χρειάζεται για τη λειτουργία του Χειριστηρίου Εξ Αποστάσεως.

Για τη λειτουργία του λέβητα, με Χειριστήριο Εξ Αποστάσεως εγκατεστημένο στον τοίχο, χρειάζεται η απόκτηση του αξεσουάρ **A** παρεχόμενου με τη βάση **A1**. Βλέπε επίσης και τις οδηγίες που παρέχονται με το κιτ **A** για τις σωστές εργασίες συναρμολόγησης και χρησιμοποίησης. Η προς εκτέλεση διαδικασία είναι η ακόλουθη:

- Διακόψτε την ηλεκτρική τροφοδοσία στο λέβητα.
- Περάστε τα τρία καλώδια, προερχόμενα από το κιβώτιο ακροδεκτών **M2** λέβητα, στην οπή της βάσης **A1** προς εφαρμογή στον τοίχο.
- Συνδέστε τα καλώδια **1-2-3** του κιβωτίου ακροδεκτών λέβητα **M2** αντίστοιχα στους ακροδέκτες **(1)-(2)-(3)** του κιβωτίου ακροδεκτών της βάσης **A1**.
- Στερεώστε τη βάση **A1** στον τοίχο μέσω των παρεχόμενων ούπα και βιδών με το αξεσουάρ.
- Εφαρμόστε τον Πίνακα Χειρισμού **A** στη βάση που είναι στερεωμένη στον τοίχο μεριμνώντας να μην ασκήσετε υπερβολική δύναμη.
- Τροφοδοτήστε ηλεκτρικά το λέβητα όντας βέβαιοι ότι το Χειριστήριο εξ Αποστάσεως ανάβει.



A	Πίνακας Ελέγχου	A1	Βάση για επιτοίχιο Πίνακα Ελέγχου		
B	Αξεσουάρ interface με led	B1	Βασικό αξεσουάρ interface με led		
(1)	Οπίσθιος φωτισμός της οθόνης +12V	(2)	Σύνδεση γείωσης	(3)	Τροφοδοσία/Σήμα +12V

ΣΥΣΤΟΙΧΙΑ ΑΚΡΟΔΕΚΤΩΝ M3

Ακροδέκτες 1 - 3: δεν χρησιμοποιούνται.

Ακροδέκτες 4 - 5: σύνδεση αντλίας μπόιλερ ζεστού νερού οικιακής χρήσης.

Ακροδέκτες 6 - 7: σύνδεση αντλίας θέρμανσης εγκατάστασης (εξωτερική κατά μήκος του υδραυλικού διαχωριστή).



Στην περίπτωση που η συσκευή συνδέεται σε επιδαπέδια εγκατάσταση θα πρέπει να προβλέπεται, από τον εγκαταστάτη, ένας θερμοστάτης προστασίας για την προστασία της εγκατάστασης από τις υπερβολικές θερμοκρασίες.



Για τη διέλευση των καλωδίων σύνδεσης των κιβωτίων ακροδεκτών, χρησιμοποιήστε τις σχετικές οπές "διέλευσης-στερέωσης καλωδίων" που υπάρχουν στη βάση του λέβητα.



Για τη σύνδεση των εξωτερικών αντλιών απαιτείται η μεσολάβηση ενός ρελέ 250Vac/250Vac με ονομαστικό ρεύμα τουλάχιστον 16A που να αντέχει σε ρεύματα αιχμής μεγαλύτερα των 100A.

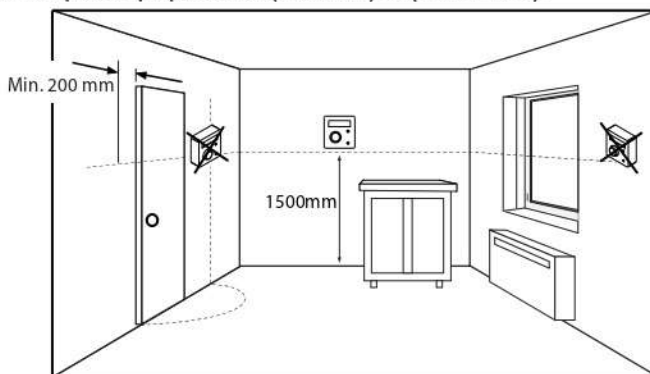
11.1 ΣΥΝΔΕΣΗ ΘΕΡΜΟΣΤΑΤΗ ΔΩΜΑΤΙΟΥ



Οι υπάρχουσες συνδέσεις στη συστοιχία ακροδεκτών M1 είναι υπό υψηλή τάση (230 V). Πριν προβείτε στη σύνδεση βεβαιωθείτε ότι η συσκευή δεν τροφοδοτείται ηλεκτρικά. Τηρήστε την πολικότητα σε τροφοδοσία L(ΓΡΑΜΜΗ) - N(ΟΥΔΕΤΕΡΟ).

Για σύνδεση του Θερμοστάτη Δωματίου στο λέβητα, ενεργήστε όπως περιγράφεται στη συνέχεια:

- διακόψτε την ηλεκτρική τροφοδοσία στο λέβητα
- πηγαίνετε στο κιβώτιο ακροδεκτών **M1**
- αφαιρέστε τη γέφυρα στα άκρα των επαφών **1-2** και συνδέστε τα καλώδια του Θερμοστάτη Δωματίου.
- τροφοδοτήστε ηλεκτρικά το λέβητα και βεβαιωθείτε αν ο Θερμοστάτης Δωματίου λειτουργεί σωστά.



11.2 ΑΞΕΣΟΥΑΡ ΜΗ ΠΕΡΙΛΑΜΒΑΝΟΜΕΝΑ ΚΑΤΑ ΤΗΝ ΠΑΡΑΛΑΒΗ

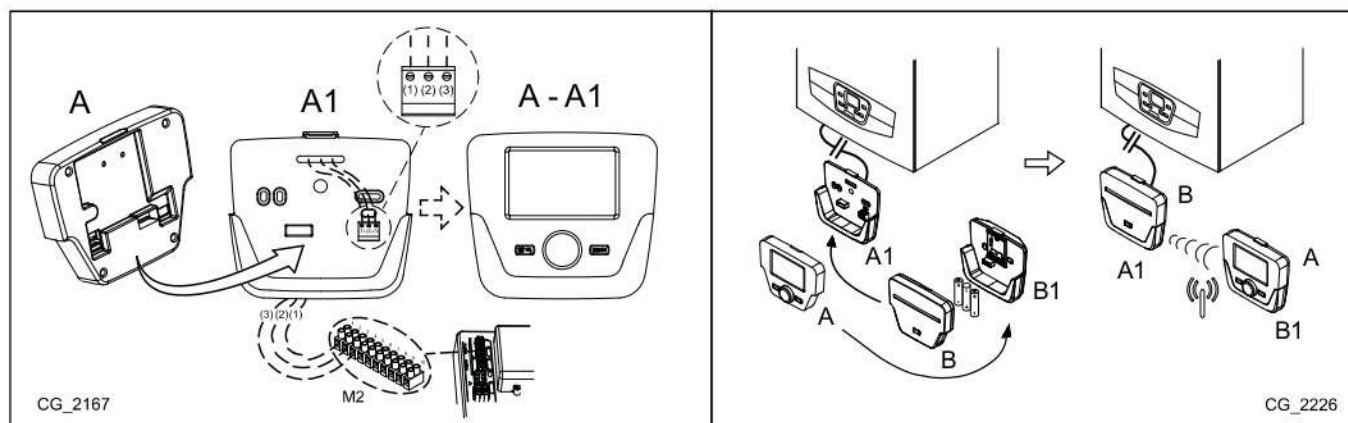
11.2.1 ΧΕΙΡΙΣΤΗΡΙΟ ΕΞ ΑΠΟΣΤΑΣΕΩΣ



Το καλώδιο (1) προερχόμενο από τη συστοιχία ακροδεκτών M2 λέβητα είναι η ηλεκτρική τροφοδοσία (12 V) για τον οπίσθιο φωτισμό της οθόνης. Η σύνδεση στο καλώδιο αυτό δεν χρειάζεται για τη λειτουργία του Χειριστηρίου Εξ Αποστάσεως.

Για τη λειτουργία του λέβητα, με Χειριστήριο Εξ Αποστάσεως εγκατεστημένο στον τοίχο, χρειάζεται η απόκτηση του αξεσουάρ **A** παρεχόμενου με τη βάση **A1**. Βλέπε επίσης και τις οδηγίες που παρέχονται με το κιτ **A** για τις σωστές εργασίες συναρμολόγησης και χρησιμοποίησης. Η προς εκτέλεση διαδικασία είναι η ακόλουθη:

- Διακόψτε την ηλεκτρική τροφοδοσία στο λέβητα.
- Περάστε τα τρία καλώδια, προερχόμενα από το κιβώτιο ακροδεκτών **M2** λέβητα, στην οπή της βάσης **A1** προς εφαρμογή στον τοίχο.
- Συνδέστε τα καλώδια **1-2-3** του κιβωτίου ακροδεκτών λέβητα **M2** αντίστοιχα στους ακροδέκτες **(1)-(2)-(3)** του κιβωτίου ακροδεκτών της βάσης **A1**.
- Στερεώστε τη βάση **A1** στον τοίχο μέσω των παρεχόμενων ούπα και βιδών με το αξεσουάρ.
- Εφαρμόστε τον Πίνακα Χειρισμού **A** στη βάση που είναι στερεωμένη στον τοίχο μεριμνώντας να μην ασκήσετε υπερβολική δύναμη.
- Τροφοδοτήστε ηλεκτρικά το λέβητα όντας βέβαιοι ότι το Χειριστήριο εξ Αποστάσεως ανάβει.



A	Πίνακας Ελέγχου	A1	Βάση για επιτοίχιο Πίνακα Ελέγχου		
B	Αξεσουάρ interface με led	B1	Βασικό αξεσουάρ interface με led		
(1)	Οπίσθιος φωτισμός της οθόνης +12V	(2)	Σύνδεση γείωσης	(3)	Τροφοδοσία/Σήμα +12V